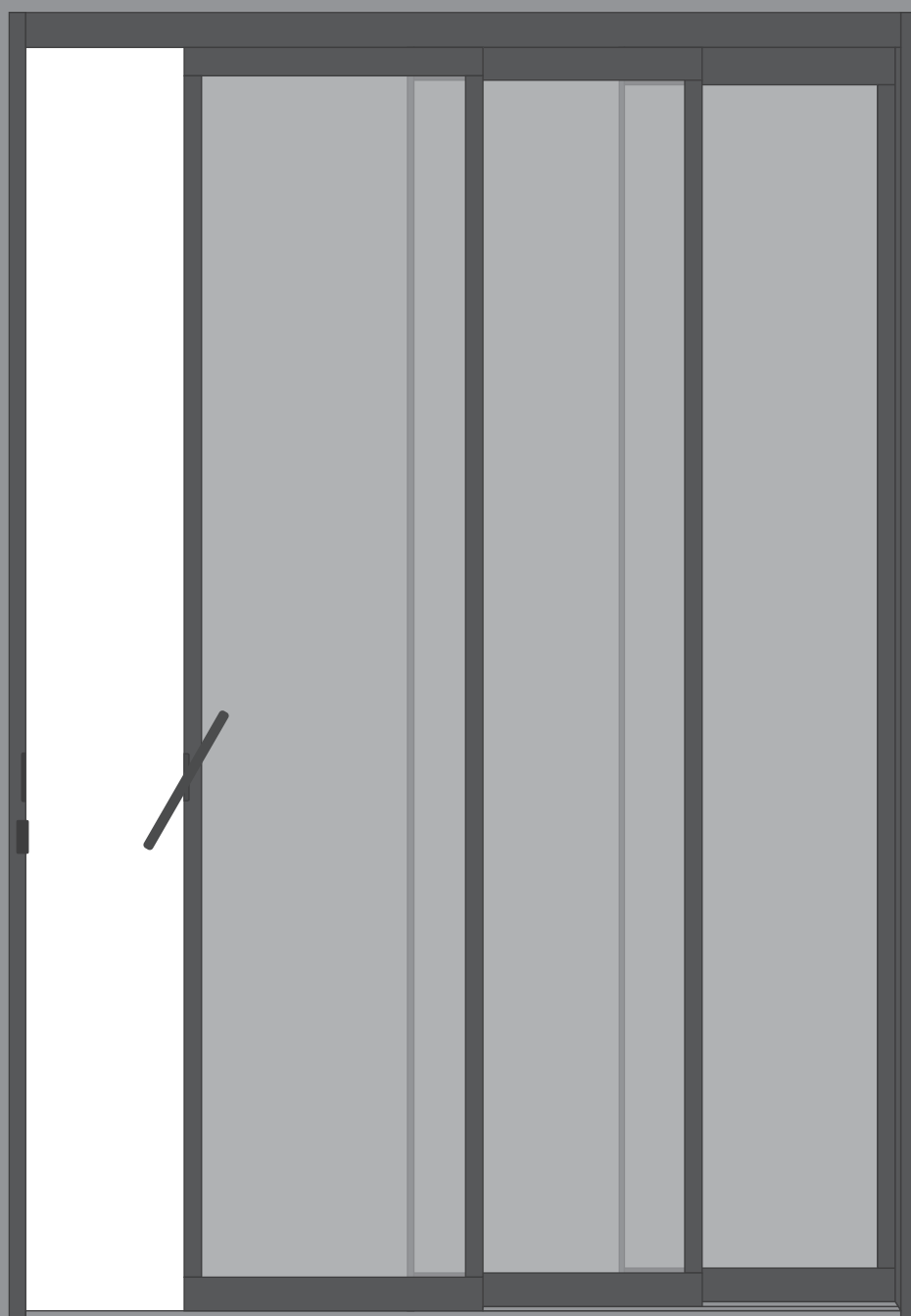


INTERIOR DOOR



LX Z:In



INTERIOR DOOR

- 04 LX Z:IN INTERIOR DOOR만의 특별함
- 06 인테리어 스타일별 인테리어 도어 제안
- 08 클래식 슬라이딩
- 10 슬림 슬라이딩
- 12 자동 슬라이딩(옵션)
- 14 슬림 스윙
- 16 컬러 / 핸들 / 유리
- 18 간살 디자인
- 19 제품 도면

LX Z:IN INTERIOR DOOR만의 특별함

그동안 현관에만 적용했던 **중문!**
이제부터는 우리집 스타일에 맞춰 다양한 공간을 디자인 할 수 있는
인테리어 도어를 만나보세요!

침실과 드레스룸 사이



전시하듯 드레스룸을 꾸미고 싶다면,
투명한 인테리어 도어

알파룸



나만의 오피스 공간을 원한다면,
상황에 따라 변신할 수 있는 인테리어 도어

거실과 주방 사이



주방에서의 냄새와 소음을 효과적으로
막아주고 개방감을 더하는 인테리어 도어

현관



우리집 스타일에 맞게 다양하게 선택 가능한
인테리어 도어

뛰어난 성능의 트렌디한 디자인

극대화된 개방감



튼튼한 고강도 알루미늄 소재의
슬림한 도어 프레임으로 극대화된 개방감 선사
※ 클래식 40mm / 슬림 18mm (프레임 세로바 기준)

지인 시그니처 핸들



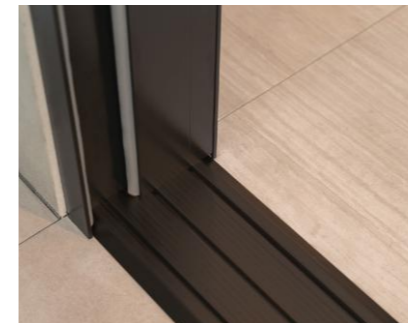
전문 디자이너가 디자인한 지인 시그니처 핸들

이지오픈 핸들



지렛대 원리를 이용해 쉽게 열 수 있도록 설계
(3연동 도어만 적용)

고강도 하부레일



출입이 편리한 고강도 알루미늄 하부레일

고성능 댐퍼



댐퍼(충격을 흡수하는 장치) 사용으로
손 끼임 및 파손 방지

바운스 스톱퍼



레일 이탈없이 부드러운 개폐를 위한 부자재 적용

본사 품질관리

업계 최초 중문 몸체 10년 품질보증



최장 10년간 철저한 본사 사후 관리

전국 직영 A/S 센터



전국 7개소, A/S 전담 전문가 배치

고객상담실 48시간 내 피드백



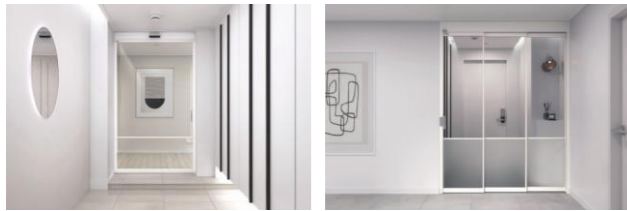
본사 고객상담실 상담 접수 후 48시간 내 대응

※ 10년 보증은 LX지인 중문과 직영 시공을 이용하신 고객에 한하며, 부품별 보증 기간이 상이하니 자세한 내용은 홈페이지 및 사용 설명서 참조 바랍니다.
(주요 몸체 10년, 유리 및 전기 장치 1년, 하드웨어 및 부자재 2년)

인테리어 스타일별 인테리어 도어 제안

모던

편안하고 심플한 공간을 위한 디테일

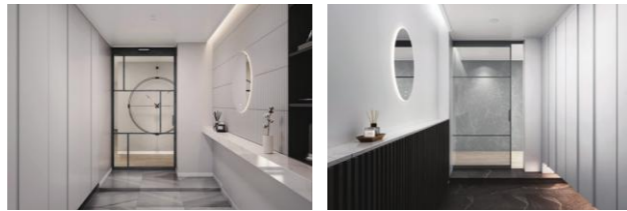


인테리어 도어 7 | 자동 클래식 슬라이딩

인테리어 도어 5 | 자동 슬림 슬라이딩

어반

다크한 컬러가 만드는 세련되고 도시적인 분위기

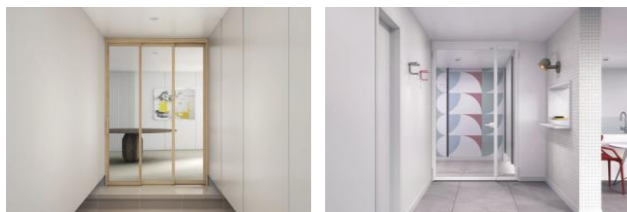


인테리어 도어 5 | 자동 클래식 슬라이딩

인테리어 도어 5 | 슬림 슬라이딩

스칸디

북유럽의 편안한 감성

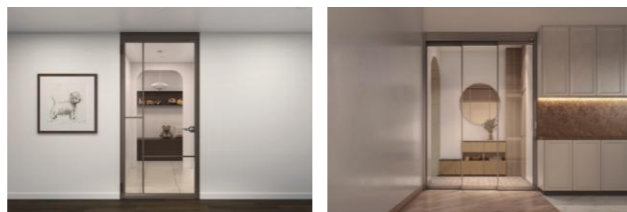


인테리어 도어 7 | 클래식 슬라이딩

인테리어 도어 7 | 슬림 스윙

레트로

주거공간에서 만나는 질은 우드컬러

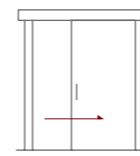


인테리어 도어 5 | 슬림 스윙

인테리어 도어 5 | 자동 슬림 슬라이딩

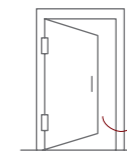
우리 가족에겐 어떤 타입이 맞을까?

인테리어 도어 선택 가이드



슬라이딩

아이나 어르신 손끼임 사고가 걱정된다면
도어의 닫힘 속도를 제어하고,
3연동 및 대형 타입까지 갖춘
슬라이딩 인테리어 도어를 추천해 드려요.



스윙

현관이 좁다면, 부피가 큰 짐을
옮길 일이 많다면, 문 크기만큼
열고 닫을 수 있는
스윙 인테리어 도어가 적합합니다.

개폐 방법	디자인	제품	운영타입	색상	기타
슬라이딩	클래식	인테리어 도어 7	<ul style="list-style-type: none"> 1슬라이딩 2슬라이딩(1고정, 2고정) 3연동 6슬라이딩(중앙 개폐형) 	시트 11종	자동 센서 옵션
		인테리어 도어 5			
슬라이딩	슬림	인테리어 도어 5	<ul style="list-style-type: none"> 1슬라이딩 2슬라이딩(1고정, 2고정) 3연동 6슬라이딩(중앙 개폐형) 	시트 11종 도장 4종	
		인테리어 도어 7			
스윙	슬림	인테리어 도어 7	<ul style="list-style-type: none"> 1도어 1도어 + 1고정 	도장 4종	매립형 클로저 (닫힘 속도 조절)
		인테리어 도어 5			

※ 인쇄된 색상은 실물과 다를 수 있으니, 실물 컬러 시편을 확인하시기 바라며 제품 사양이나 색상 등은 사전 예고 없이 변경될 수 있습니다.
※ 도장 제품의 경우, 설치 후 노출되지 않는 면은 도장을 하지 않기 때문에 하자가 아닙니다.

공간에 따라 다양한 타입 선택이 가능한
클래식 슬라이딩



편리한 이지오픈 핸들



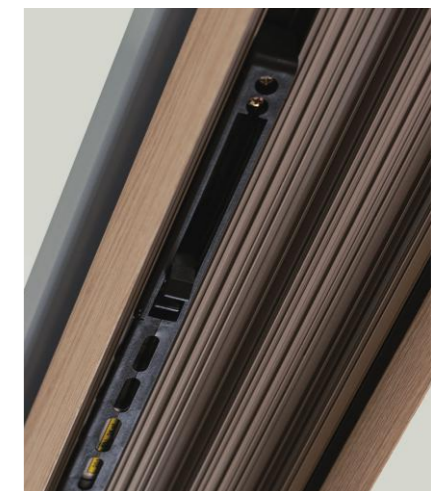
지렛대 원리를 이용해
가볍게 열리는 이지오픈 핸들
(3연동 도어만 적용)

비운스 스톱퍼



문짝 들림없이 부드러운 개폐감

안전을 생각한 댐퍼



충격을 흡수하는 댐퍼 적용으로
끼임 사고를 예방

공간 분리와 개방감을 동시에 만족 시키는

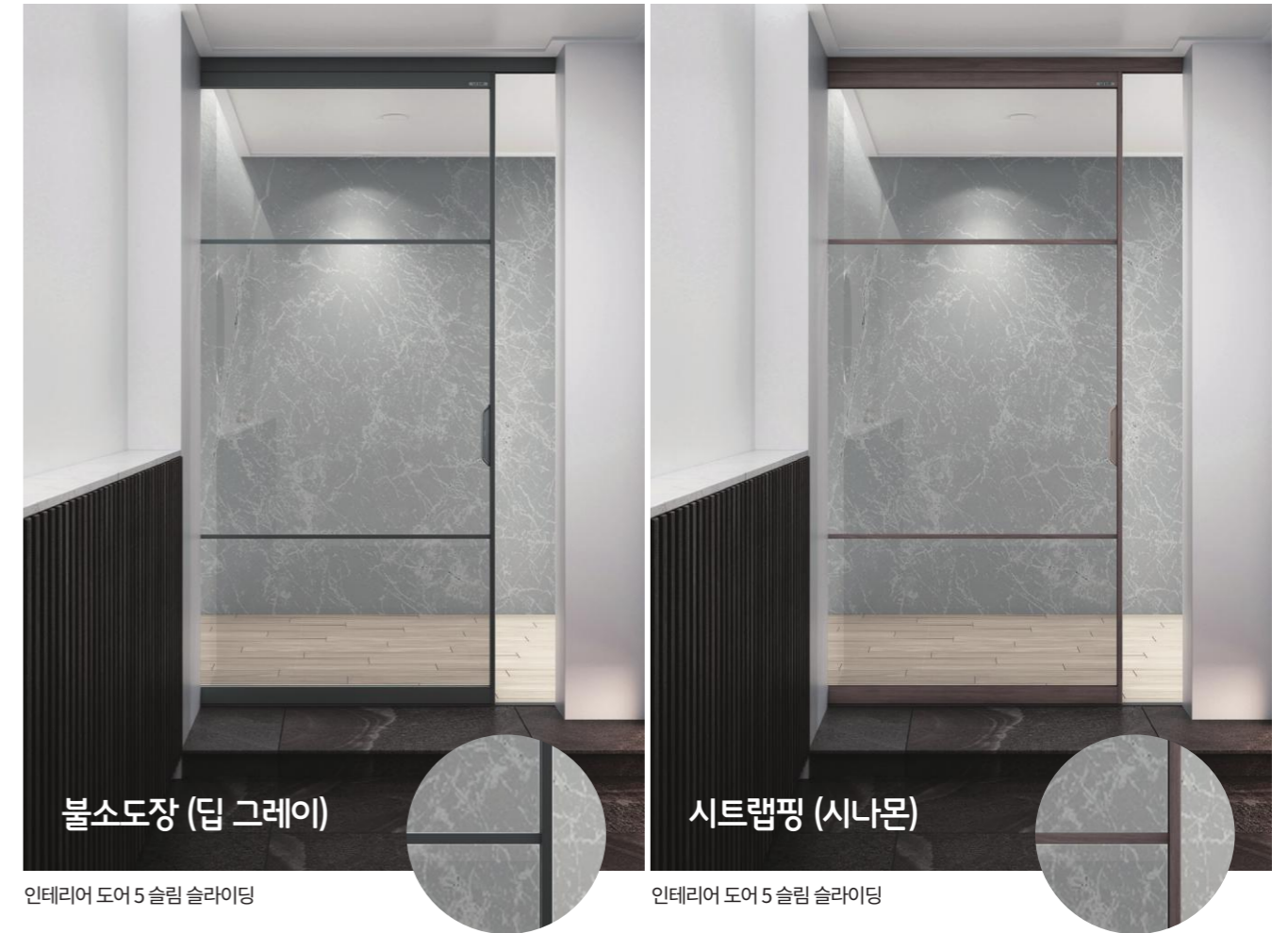
슬림 슬라이딩



인테리어 도어 5

슬림 슬라이딩

슬림 슬라이딩은 표면에 도장, 랩핑 중 선택이 가능하여 다양한 분위기의 인테리어 연출이 가능해요.
(불소도장 4종, 시트랩핑 11종)



불소도장 (딥 그레이)

시트랩핑 (시나몬)

인테리어 도어 5 슬림 슬라이딩

인테리어 도어 5 슬림 슬라이딩

견고한 알루미늄 프레임



튼튼한 고강도 알루미늄 소재의 슬림한 도어 프레임으로 극대화된 개방감 선사
※ 클래식 40mm / 슬림 18mm (프레임 세로바 기준)

편리한 이지오픈 핸들



지렛대 원리를 이용해 가볍게 열리는 이지오픈 핸들
(3연동 도어만 적용)

안전 마감재



열림 시 문짝의 충격을 흡수하여 파손을 방지하는 마감재 적용

생활의 편리함을 더한

자동 슬라이딩

UP 자동 옵션

1도어 슬라이딩, 3연동 도어 가능



UP 자동 옵션

1도어 슬라이딩, 3연동 도어 가능



편리한 작동방식



정교한 외부센서와 가벼운 터치 한번으로 손쉽게 문을 열어주는 편리함

안전을 생각한 센서



문이 닫힐 때 장애물이 걸릴 경우 열림으로 전환되어 더 안전

하부레일




이동시 걸림없이 출입이 용이한 하부레일

너비가 좁은 공간에도 설치가 가능한
슬림 스윙



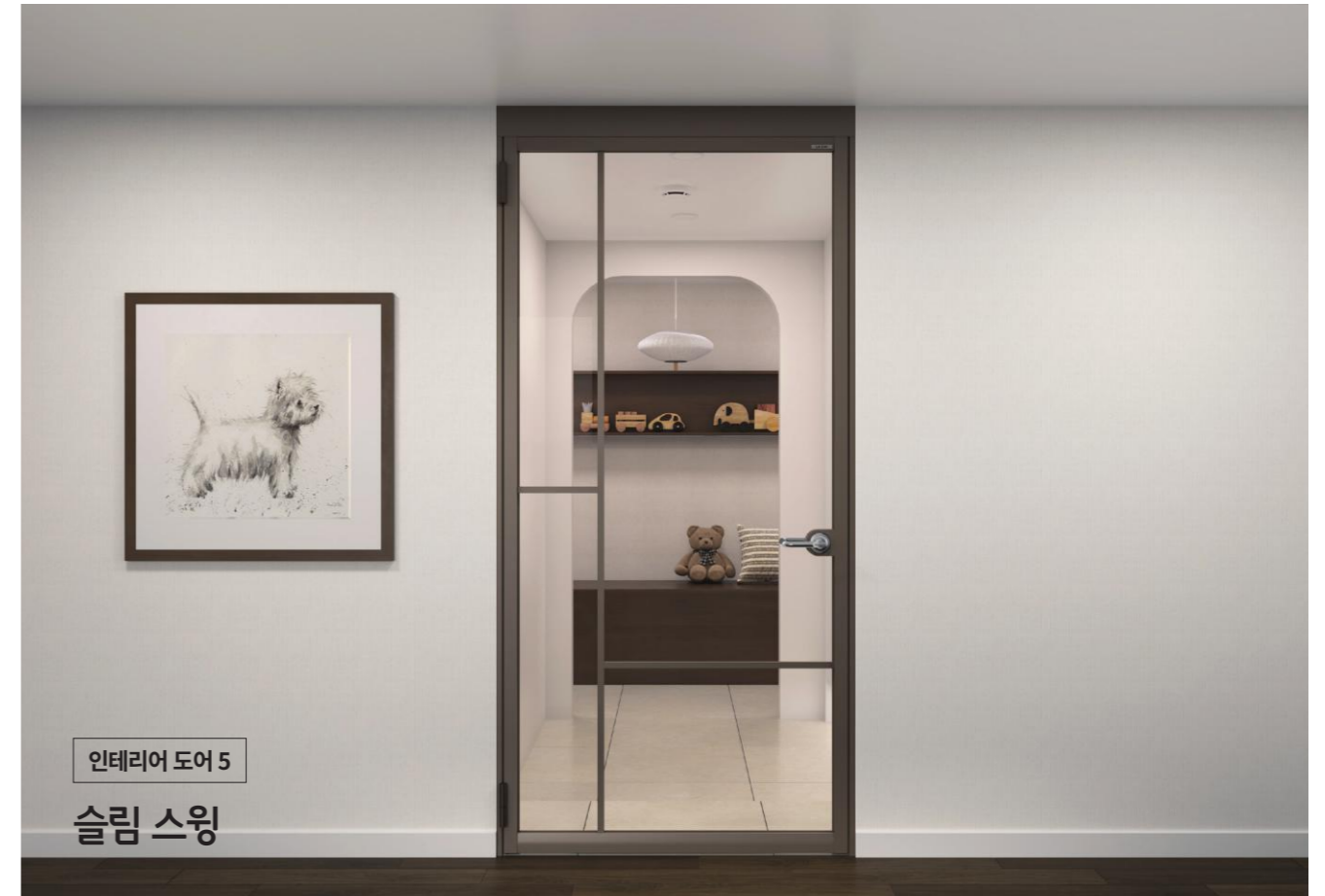
인테리어 도어 7
슬림 스윙

인테리어 도어 7은 이런 부분이 더 좋아요!



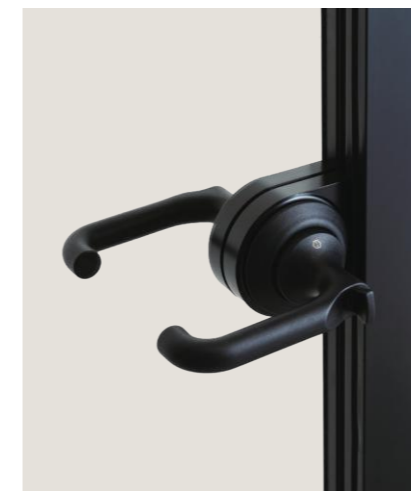
닫힘 속도 조절

고급 매립형 클로저로
닫힘 속도를 조절하여
안전하게 사용



인테리어 도어 5
슬림 스윙

편리한 잠금기능



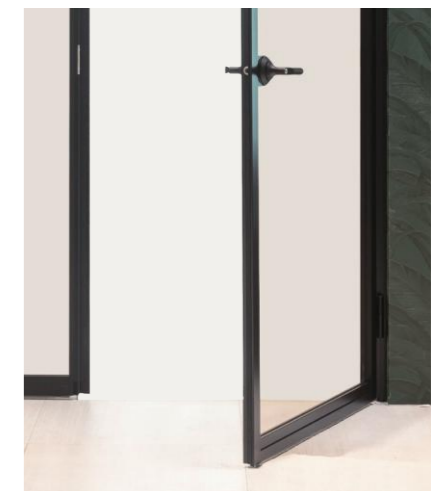
프리미엄 Hoppe社 핸들 적용
손잡이 락(Lock)기능으로
잠금/해제 가능

부드러운 개폐감



알루미늄 프레임으로 내구성이 강하며
처짐 조절이 용이하고 부드럽게 닫히는
3축 조절힌지 적용

편리한 출입



한 방향 스윙방식으로 최대 120°
오픈이 가능하며, 레일이 없어
편리한 출입이 가능

컬러 & 핸들 (불소도장)

시트랩핑

클래식 슬라이딩

슬림 슬라이딩

* 이지오픈은 3연동에만 적용 가능



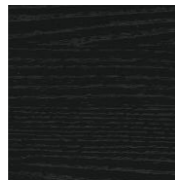
어반 그레이
KAEC4-G9W



이지오픈(그레이)



고정핸들(그레이)



모던 블랙
KDB86-G9W



이지오픈(블랙)



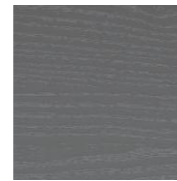
고정핸들(블랙)



퓨어 화이트
LX311



샌드 화이트
LX411



모던 그레이
KAFM8-2FW



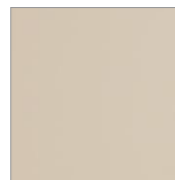
이지오픈(실버)



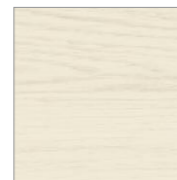
고정핸들(실버)



모노 크림
LX111



모노 베이지
LX122



크림
GF901-2GW



이지오픈(삼페인)



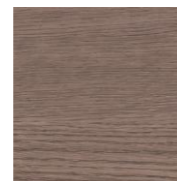
고정핸들(삼페인)



워시 베이지
US201-S0W



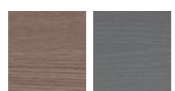
크레마
A7001-F0W



시나몬
GE504-G8W

창호, 도어 컬러와 매칭해 보세요!

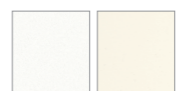
창호+인테리어 도어



시나몬
GE504-G8W

모던 그레이
KAFM8-2FW

도어+인테리어 도어



샌드 화이트
LX411

모노 크림
LX111

모노 베이지
LX122

창호+도어+인테리어 도어



크림
GF901-2GW

워시 베이지
US201-S0W

크레마
A7001-F0W

퓨어 화이트
LX311

어반 그레이
KAEC4-G9W

모던 블랙
KDB86-G9W

※ 1슬라이딩(자동) : 시트 5종만 운영 (모노 베이지, 크림, 워시 베이지, 퓨어 화이트, 어반 그레이)

불소도장

슬림 슬라이딩

슬림 스윙

* 이지오픈은 3연동에만 적용 가능



코지 화이트



이지오픈(실버)



고정핸들(실버)



고정핸들(화이트)



딥 그레이



이지오픈(그레이)



고정핸들(그레이)



고정핸들(실버)



리치 브라운



이지오픈(삼페인)



고정핸들(삼페인)



고정핸들(실버)



시크 블랙



이지오픈(블랙)



고정핸들(블랙)



고정핸들(블랙)

유리

안전성을 위해 강화 유리를 사용합니다.

투명



투명



불투명



패턴

브론즈



투명



불투명



패턴

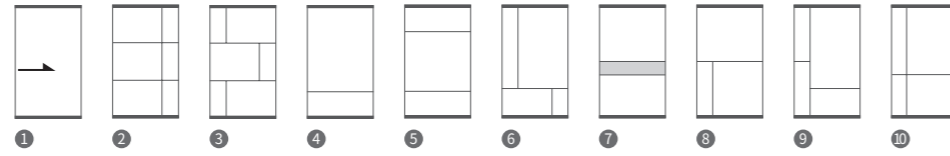
※ 인쇄된 색상과 디자인은 실물과 다를 수 있으니, 실물 컬러 시편을 확인하시기 바라며 제품 사양이나 색상 등은 사전 예고 없이 변경될 수 있습니다.

※ 도장 제품의 경우, 설치 후 노출되지 않는 면은 도장을 하지 않기 때문에 하자가 아닙니다.

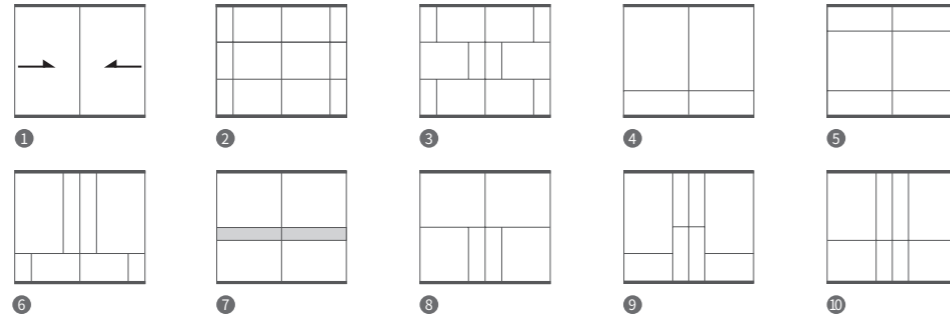
간살 디자인

슬라이딩

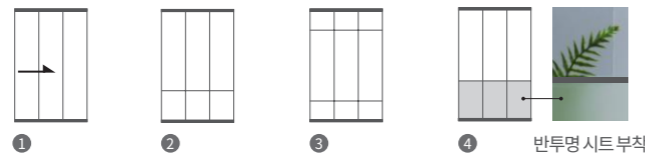
1슬라이딩



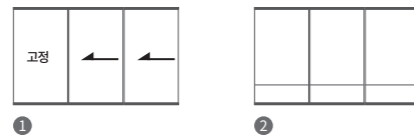
2슬라이딩



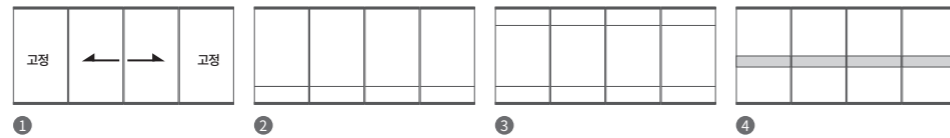
3연동



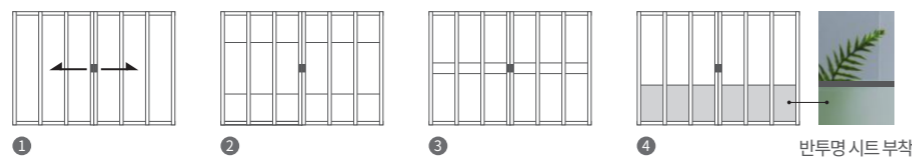
2슬라이딩+1고정



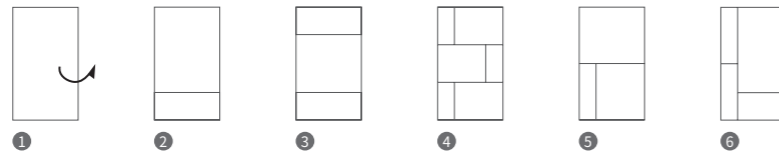
2슬라이딩+2고정



6슬라이딩(중앙 개폐형)



스윙

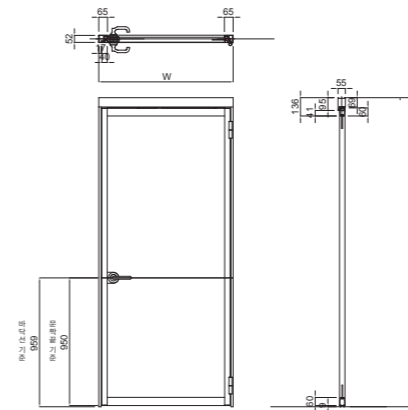


LX Z:IN INTERIOR DOOR FRAME DRAWING

슬림 스윙 | 제품 도면

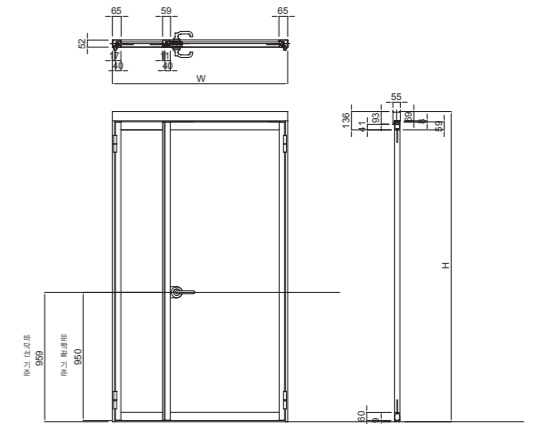
1도어

W(폭)		H(높이)	
최소	최대	최소	최대
700	1,000	1,800	2,400



1도어+1고정

W(폭)		H(높이)	
최소	최대	최소	최대
1,000	1,500	1,800	2,400



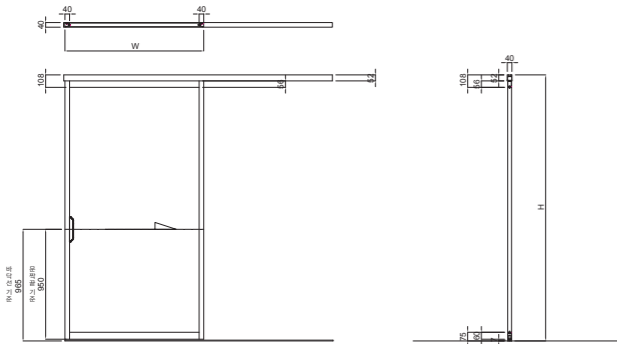
※ 폭과 높이는 설치 공간의 사이즈 기준이며, 수치 오차가 있을 수 있습니다. ※ SIZE 단위 : mm

LX Z:IN INTERIOR DOOR FRAME DRAWING

클래식 슬라이딩 | 제품 도면

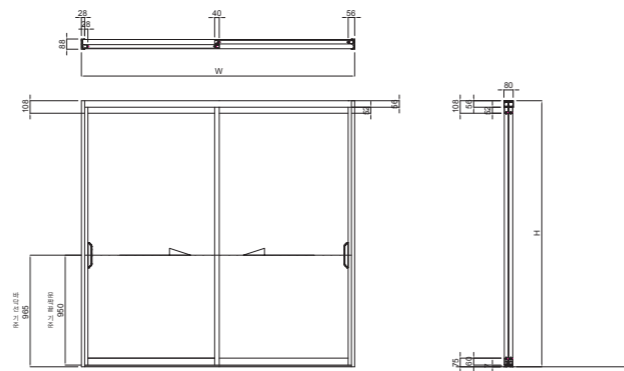
1슬라이딩

W (폭)		H(높이)	
최소	최대	최소	최대
800	1,500	1,800	2,300



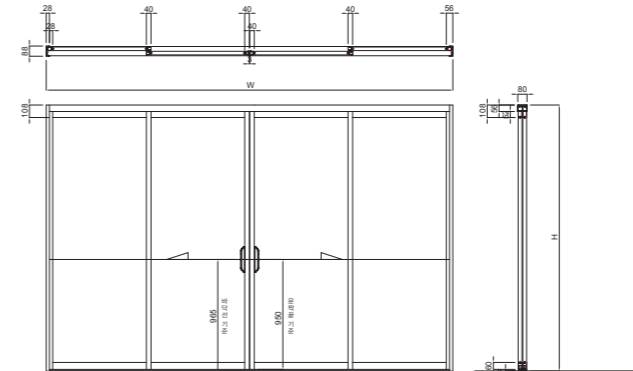
2슬라이딩

W (폭)		H(높이)	
최소	최대	최소	최대
1,600	3,000	1,800	2,300



2슬라이딩+2고정

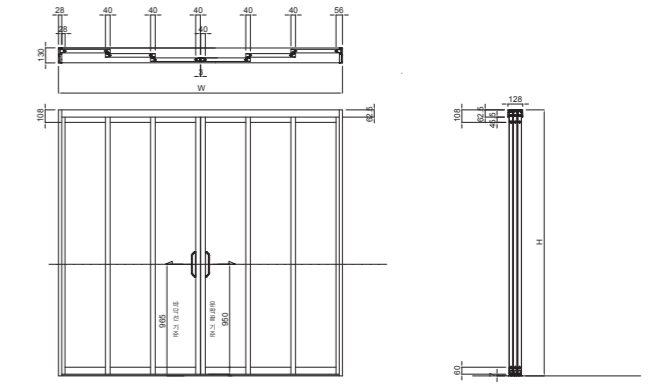
W (폭)		H(높이)	
최소	최대	최소	최대
3,200	4,900	1,800	2,300



6슬라이딩 (중앙 개폐형)

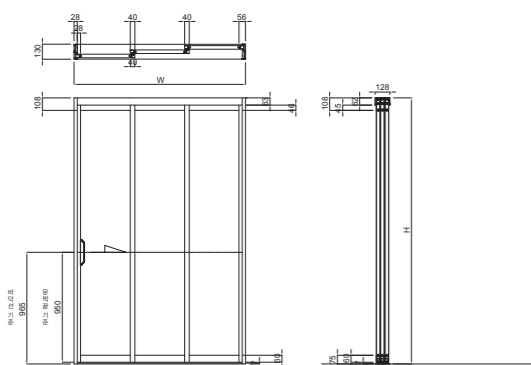
W (폭)		H(높이)	
최소	최대	최소	최대
2,400	3,000	1,800	2,300

※ 6연동이 아닌 3연동씩 양쪽 끝으로 중앙 개폐됩니다.



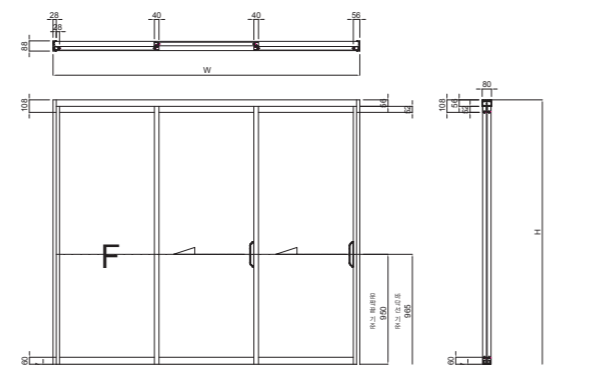
3연동

W (폭)		H(높이)	
최소	최대	최소	최대
1,200	1,800	1,800	2,300



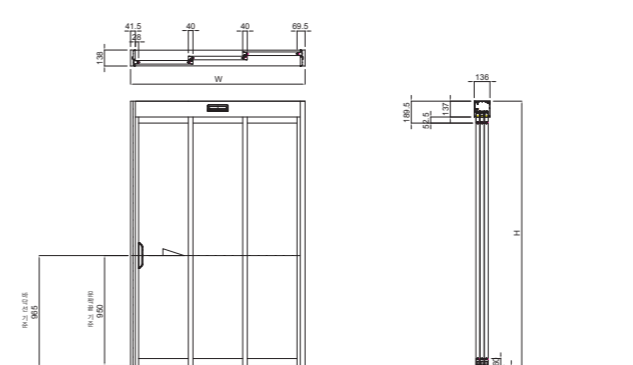
2슬라이딩+1고정

W (폭)		H(높이)	
최소	최대	최소	최대
2,400	4,500	1,800	2,300



자동 3연동

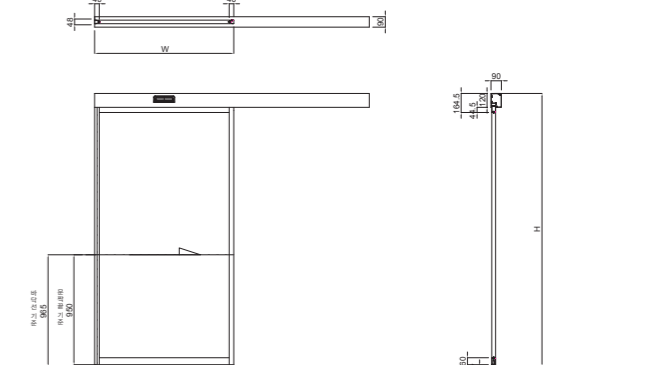
W (폭)		H(높이)	
최소	최대	최소	최대
1,200	1,800	1,800	2,300



▲ 외관도 (현관→거실 방향)

자동 1슬라이딩

W (폭)		H(높이)	
최소	최대	최소	최대
800	1,350	1,800	2,300



▲ 외관도 (현관→거실 방향)

※ 폭과 높이는 설치 공간의 사이즈 기준이며, 수치 오차가 있을 수 있습니다. ※ SIZE 단위 : mm
 ※ 상기 도면은 인테리어 도어7 기준으로 인테리어 도어5도 제품 폭은 동일합니다. (문짝 세로바 단면만 상이합니다)

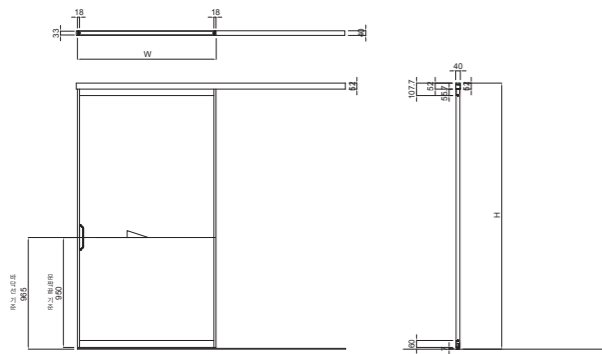
※ 폭과 높이는 설치 공간의 사이즈 기준이며, 수치 오차가 있을 수 있습니다. ※ SIZE 단위 : mm
 ※ 상기 도면은 인테리어 도어7 기준으로 인테리어 도어5도 제품 폭은 동일합니다. (문짝 세로바 단면만 상이합니다)

LX Z:IN INTERIOR DOOR FRAME DRAWING

슬림 슬라이딩 | 제품 도면

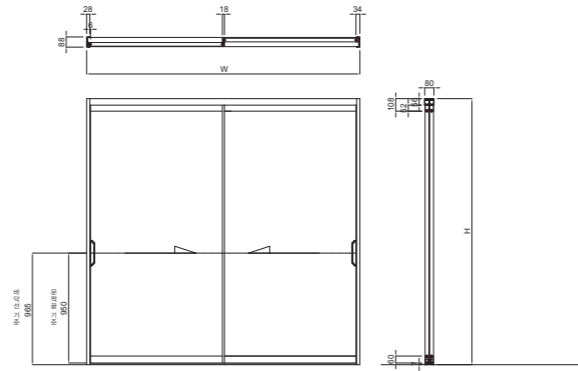
1슬라이딩

W (폭)		H(높이)	
최소	최대	최소	최대
800	1,500	1,800	2,500 레팅 선택시 2,300



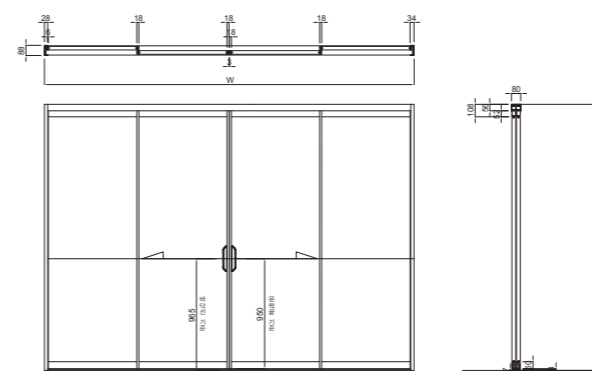
2슬라이딩

W (폭)		H(높이)	
최소	최대	최소	최대
1,600	3,000	1,800	2,500 레팅 선택시 2,300



2슬라이딩+2고정

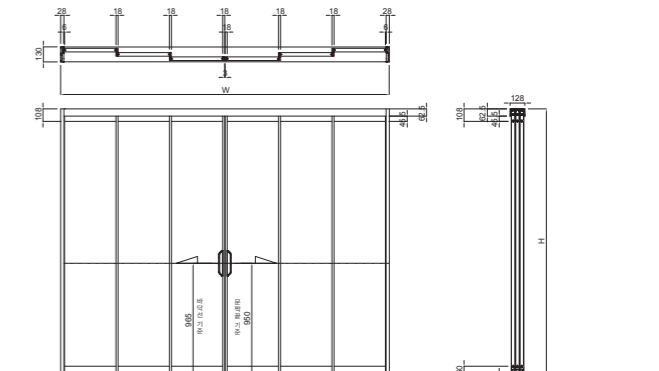
W (폭)		H(높이)	
최소	최대	최소	최대
3,200	4,900	1,800	2,500 레팅 선택시 2,300



6슬라이딩 (중앙 개폐형)

W (폭)		H(높이)	
최소	최대	최소	최대
2,400	3,000	1,800	2,500 레팅 선택시 2,300

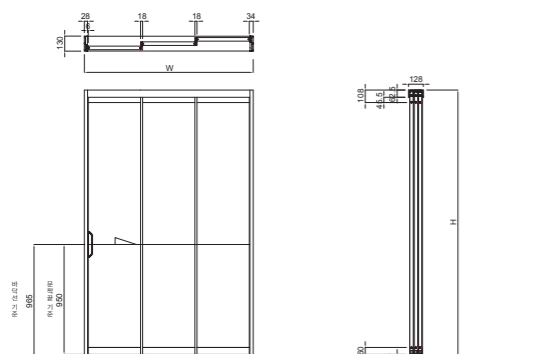
※ 13 자재 공용
※ 6연동이 아닌 3연동씩 양쪽 끝으로 중앙 개폐됩니다.



3연동

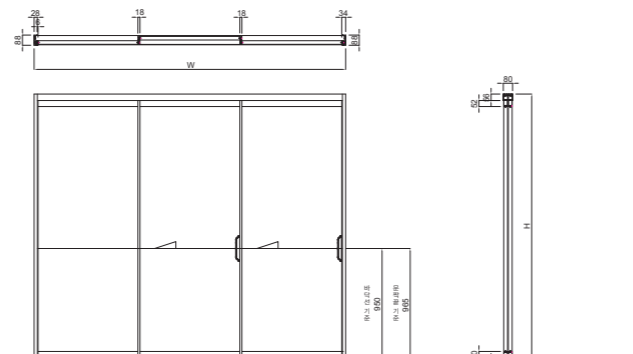
※ 13 자재 공용

W (폭)		H(높이)	
최소	최대	최소	최대
1,200	1,800	1,800	2,500 레팅 선택시 2,300



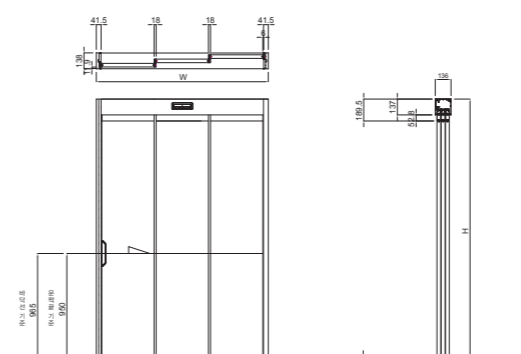
2슬라이딩+1고정

W (폭)		H(높이)	
최소	최대	최소	최대
2,400	4,500	1,800	2,500 레팅 선택시 2,300



자동 3연동

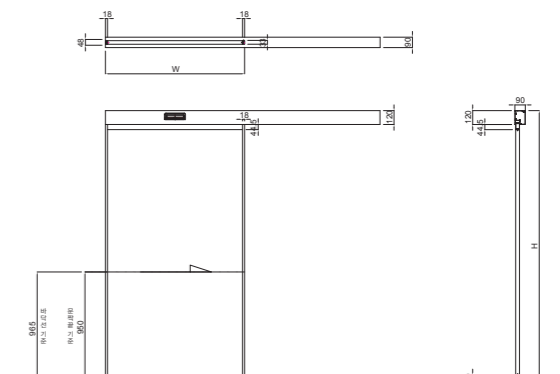
W (폭)		H(높이)	
최소	최대	최소	최대
1,200	1,800	1,800	2,500 레팅 선택시 2,300



▲ 외관도 (현관→거실 방향)

자동 1슬라이딩

W (폭)		H(높이)	
최소	최대	최소	최대
800	1,350	1,800	2,500 레팅 선택시 2,300



▲ 외관도 (현관→거실 방향)

※ 폭과 높이는 설치 공간의 사이즈 기준이며, 수치 오차가 있을 수 있습니다. ※ SIZE 단위 : mm

※ 폭과 높이는 설치 공간의 사이즈 기준이며, 수치 오차가 있을 수 있습니다. ※ SIZE 단위 : mm

LX z:In

www.lxhausys.co.kr

※ 본 카탈로그에 수록된 제품은 품질 개선과 성능 향상 등을 위해 사전 예고없이 변경될 수 있습니다.

※ 실제 제품과 인쇄된 색상/디자인은 다소 차이가 날 수 있습니다. (2021년 8월 발행)

고객상담실



080-005-4000

Mobile A/S z-in-service.com